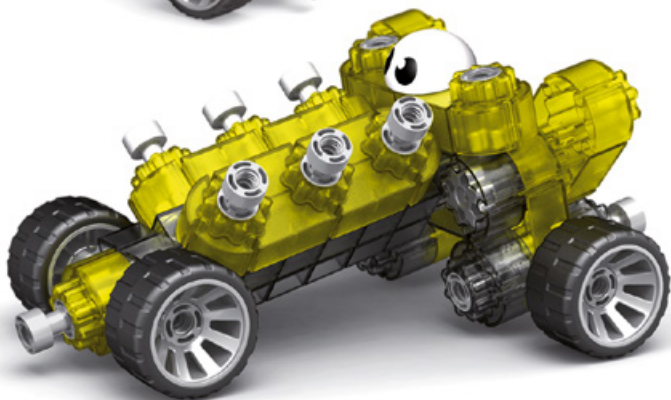
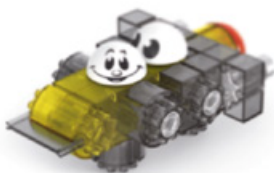
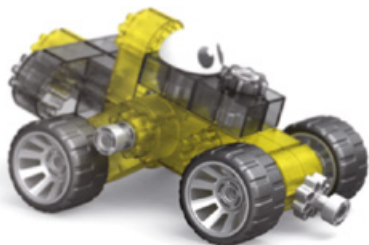


swiss made

kiditec<sup>+</sup>



kiditec at the space races  
Set 1404 | M-line

7-9+

Building instructions: 5

# SICHERHEITSHINWEISE / SAFETY INSTRUCTIONS

## D

ACHTUNG! NICHT GEEIGNET FÜR KINDER UNTER 3 JAHREN!

Enthält verschluckbare Kleinteile! Erstickungsgefahr! Jegliche Haftung für Konstruktionen, die nicht unseren Bauanleitungen entsprechen, wird ausgeschlossen! Adresse und Informationen aufbewahren!

## GB/USA

WARNING! NOT SUITABLE FOR CHILDREN UNDER 3 YEARS!

Contains small parts! Choking hazard! Any liability for constructions that do not correspond to our assembly instructions is excluded! Retain the address and other information!

## F

ATTENTION! NE CONVIENT PAS A DES ENFANTS DE MOINS DE 3 ANS!

Contient de petites pièces pouvant être avalées! Suffocation ! Nous rejetons toute responsabilité en cas de constructions ne correspondant pas à nos instructions de montage! Conserver l'adresse et les informations!

## I

ATTENZIONE! NON ADATTO AI BAMBINI DI ETÀ INFERIORE A 3 ANNI!

Contiene piccoli pezzi che possono essere ingeriti! Pericolo di asfissia! Si esclude qualsiasi responsabilità per costruzioni non conformi alle nostre istruzioni! Conservare l'indirizzo e le informazioni!

## P

ATENÇÃO! NÃO ADEQUADO PARA CRIANÇAS COM IDADE INFERIOR A 3 ANOS!

Contém peças pequenas que podem ser engolidas! Sufocação ! Exclui-se qualquer responsabilidade por construções que não estejam em conformidade com as nossas instruções de construção! Guardar a morada e as informações!

## E

ATENCIÓN! NO APTO PARA NIÑOS MENORES DE 3 AÑOS!

Contiene piezas pequeñas que podrían tragarse! Asfixial! Queda excluida cualquier responsabilidad por construcciones que no correspondan a nuestras instrucciones de montaje! Deberá guardarse la dirección y la información!

## FIN

HUOMIO! EI SOVELLU ALLE 3 VUODEN IKÄISILLE LAPSILLE!

Sisältää pieniä osia, jotka ovat valitettavan helppoja niellä! Tukehtuminen! Emme vastaa rakenteista, jotka eivät ole ohjeidemme mukaisia! Säilytä osoite ja tiedot!

## RO

ATENȚIE ! NU ESTE ADECVAT PENTRU COPII SUB 3 ANI!

Conține piese mici care pot să fie înghițite! Sufocare! Este exclusă orice răspundere pentru construcții care nu corespund instrucțiunilor noastre de montaj! Vă rugăm să păstrați adresa și informațiile!

## RU

ВНИМАНИЕ! НЕ ПРИГОДНО ДЛЯ ДЕТЕЙ МЛАДШЕ 3 ЛЕТ! Содержит мелкие детали, которые могут быть проглочены! Удушье! Исключается всякая ответственность за конструкции, не соответствующие нашим руководствам по разработке! Сохранять адрес и информацию!

## S

SE UPP! PRODUKTEN ÄR EJ LÄMPLIG FÖR BARN UNDER 3 ÅR!

Innehåller smådelar, som kann sväljas ned! Kvävning! Vi frångår oss allt ansvar för konstruktioner, som inte motsvarar våra bruksanvisningar! Spara adressen och informationen!

## SK

POZOR! NIE JE VHODNÉ PRE DETI DO 3 ROKOV! Obsahuje malé dielce, ktoré by dieťa mohlo prehltnúť! Udusenie! Akékoľvek ručenie za konštrukcie, ktoré nezodpovedajú našim konštrukčným návodom, je vylúčené! Adresu a informácie si starostlivo odložte!

## SLO

POZOR! NI PRIMERNO ZA OTROKE MLAJŠE OD 3 LET! Vsebuje sestavne dele, ki jih otrok lahko pogoltné! Zadušitev! Za konstrukcije, ki ne ustrezajo našim navodilom za montažo, je izključena vsakršna odgovornost! Shranite naslov in informacije!

## HU

FIGYELEM! NEM ALKALMAS 3 ÉVESNÉL FIATALABB GYERMEKÉK SZÁMÁRA!

Lenyelhető, apró alkatrészekből áll! Megfulladás! Az összeszerelési utasításainktól eltérő konstrukcióért nem vállalunk felelősséget! Őrizze meg a címet és az információkat!

## NL

ATTENTIE! NIET GESCHIKT VOOR KINDEREN ONDER DE 3 JAAR!

Bevat kleine onderdelen die ingeslikt kunnen worden! Verstikkingsgevaar! Wij zijn niet aansprakelijk voor constructies, die niet overeenkomen met onze bouw- en wijzigingen! Adres en informatie bewaren!

## CZ

POZOR! Nevhodné pro děti do 3 let! Obsahuje malé části, které mohou být spolknuty! Nebezpečí udušení! Jakékoliv ručení za konstrukce, které neodpovídají našim stavebním návodym, je vyloučeno! Adresu a informace si uložte!

## DK

OBS! IKKE EGNET TIL BØRN UNDER 3 ÅR!

Indeholder dele, som kan sluges! Kvælning! Ethvert ansvar for konstruktioner, som ikke opfylder vores byggevejledninger, er udelukket! Opbevar adresse og informationer!

**EST**

TÄHELEPANU! EI SOBI ALLA 3-AASTASTELE LASTELE!  
Sisaldab allaneelamisel ohtlikke pisidetaile! Lämmumine ohtu! Tootja ei vastuta muudatuste eest, mis ei vasta tootja konstruktsioonile! Palume säilitada kontaktandmed!

**GR**

ΠΡΟΣΟΧΗ! ΑΚΑΤΑΛΛΗΛΟ ΓΙΑ ΠΑΙΔΙΑ ΚΑΤΩ ΑΠΟ 3 ΧΡΟΝΙΑ!

Περιέχει μικρά μέρη, τα οποία μπορεί να καταπιεί ένα παιδί! κίνδυνος ασφυξίας! Δε φέρουμε οποιαδήποτε ευθύνη για κατασκευές, που δεν ανταποκρίνονται στις οδηγίες κατασκευής μας! Φυλάξτε τη διεύθυνση και τις πληροφορίες!

**LV**

UZMANĪBU! NAV PIEMĒROTS BĒRNIEM LĪDZ 3 GADU VECUMAM!

Produkts satur sīka izmēra sastāvdaļas, kuras iespējams norīt! uždusino pavoju! Izvairieties no jebkāda veida pielietošana citās konstrukcijās, kas neatbilst mūsu lietošanas instrukcijai.

Uzglabāt adresi un informāciju!

**N**

OBS! IKKE EGNET FOR BARN UNDER 3 ÅR!

Inneholder små deler som kan svelges! Kvelningsfare! Det utelukkes enhver garanti for konstruksjoner som ikke er i overensstemmelse med våre konstruksjonsanvisninger! Vennligst oppbevar adressen og informasjonen!

**PL**

UWAGA! NIE NADAJE SIĘ DLA DZIECI PONIŻEJ

3 LAT! Zawiera małe części, które dziecko może połknąć! Zagrożenie uduszenia! Wyklucza się wszelką odpowiedzialność za konstrukcje, które nie są zgodne z naszą instrukcją montażową! Zachować adres oraz informację!

**TR**

DİKKAT! 3 YAŞINDAN KÜÇÜK ÇOCUKLAR İÇİN UYGUN DEĞİLDİR!

İçinde yutulabilecek kadar küçük parçalar mevcuttur! Suffocation tehlike! Yapım kılavuzumuza uygun olmayan konstrüksiyonlar nedeniyle hiç bir sorumluluk kabul edilmez! Adres ve açıklamaları saklayınız!

**LT**

DĒMESIO! NETINKA JAUNESNIEMS NEI 3 METŪ VAIKAMS!

Yra mažų dalių, kurias galima praryti! Nosmakšanu briesmas! Nepriisiimame atsakomybės už konstrukcijas, kurios neatitinka mūsų montavimo instrukcijų! Saugoti adresą ir kitą informaciją!

**CHN**

注意！听着！不适用于三岁以下的小童！含有可能被吞咽的小零件！窒息的危险！我们对任何不符合我们的使用说明书的组装概不负责！请将地址和资料保存好！

**J**

注意！

3才以下のお子さまは使用できません！窒息の危険性！

飲み込む恐れがある小さな部品が含まれていますのでご注意ください！使用説明書に従わない組立が行われた場合、当社はいかなる責任も一切負いません！住所およびインフォメーションは大切に保管してください！

**KR**

주의! 3살이하의 어린이에게는 적합하지 않습니다! 삼켜 넘길 수 있는 작은조각들이 들어있습니다! 조립을 위해 저희의 조립설명에 포함되어 있지 않은 것은 책임대상에서 제외됩니다! 주소와 안내문은 꼭 보관하십시오!

**AR**

إحترام غيّر من اسب للأطفال تحت 3 سنوات!  
يشتمل على قطع صغيرة قابلة للبلع!  
لا نتحمل أي مسؤولية عن طرق البناء التي لا تتطابق مع تعليمات التركيب الخاصة بنا!  
يرجى الحفاظ على العنوان والمعلومات!

**IL**

זהירות

ילדים מתחת לגיל 3! לא מתאים  
מכיל חלקים קטנים הניתנים לבליעה!  
להרכיבם שלא בוצעו בהתאם עברו סימן און  
להוראות ההרכבה.  
נא לשמור את הכתובת ואת דף המידע.

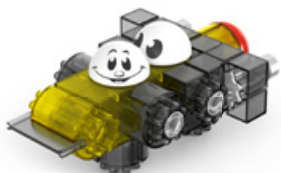


**kiditec AG**

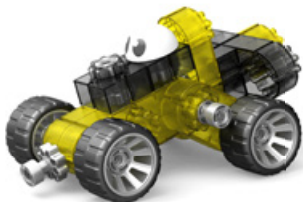
Hinterbergstrasse 18  
6330 Cham  
Switzerland

swiss made

kiditac<sup>+</sup>



M 222



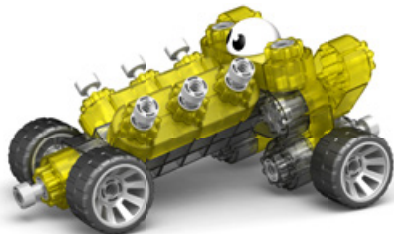
M 231



M 240



M 40



M 45

7x



4x



1x



4x



1x



3x



5x



33x



2x



3x



13x



1x



1x



1x



1x



1x



4x



4x



4x



1x





# 3

2x



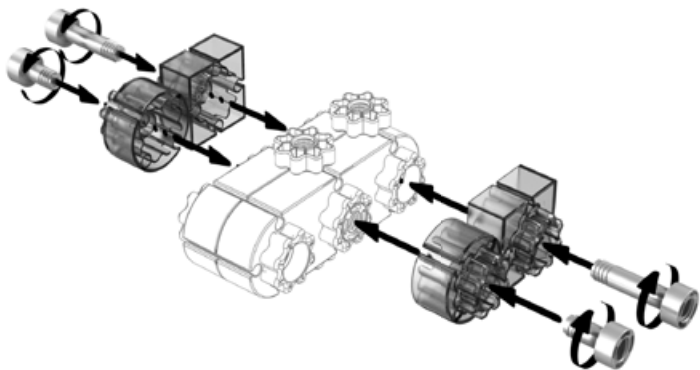
2x



2x

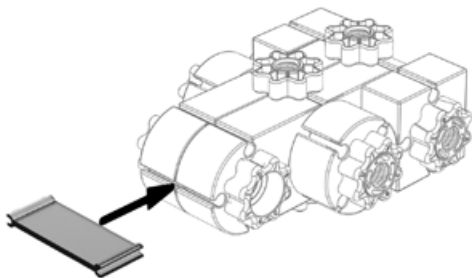


2x



# 4

1x

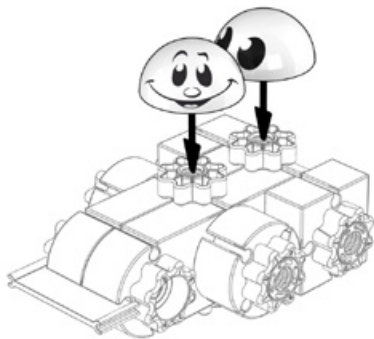


# 5

1x

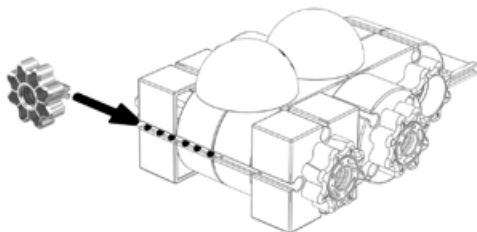


1x



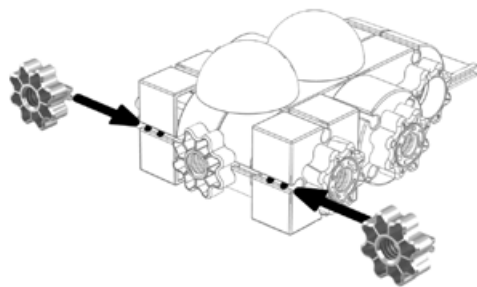
# 6

1x



# 7

2x





# 8

1x



1x



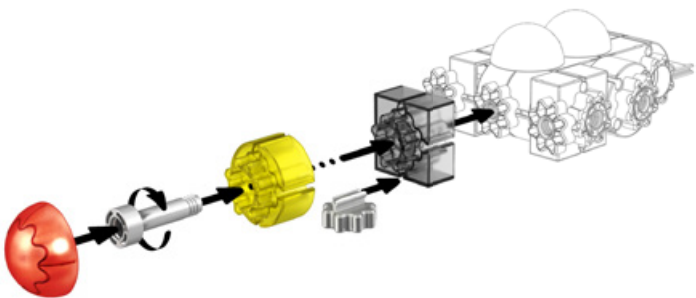
1x



1x



1x

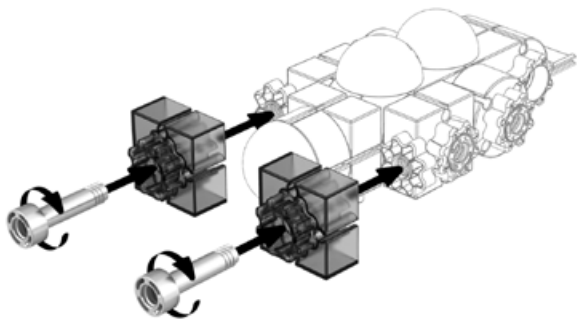


# 9

2x



2x



# 10

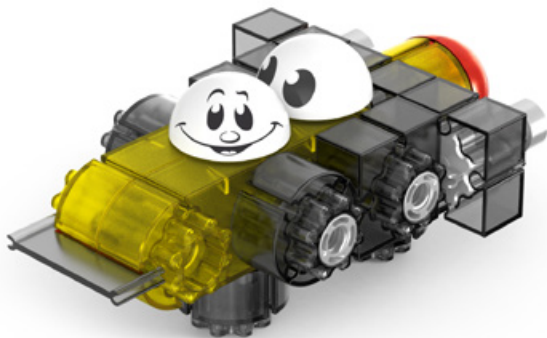
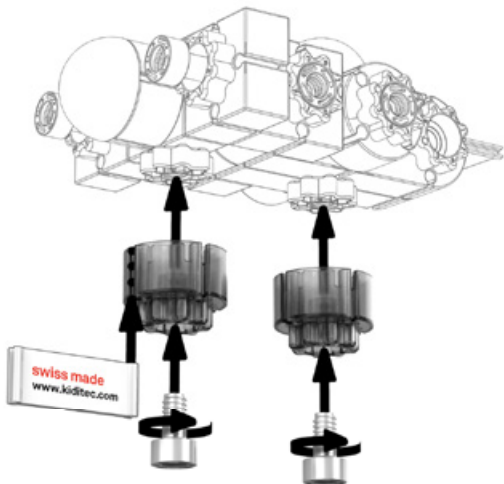
2x



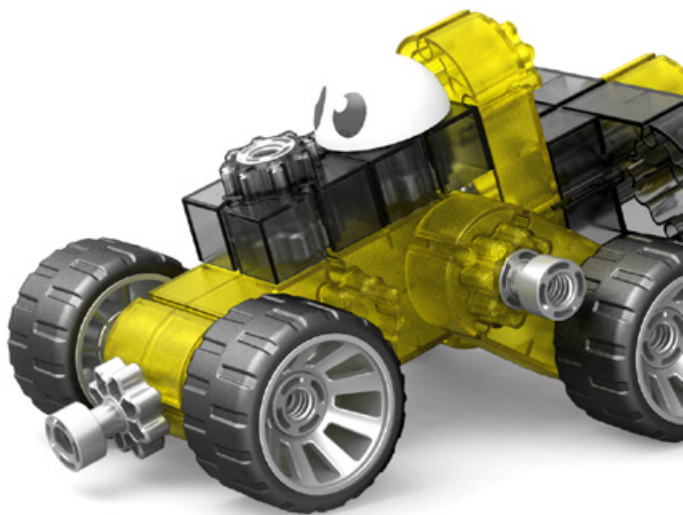
2x



1x



M 222



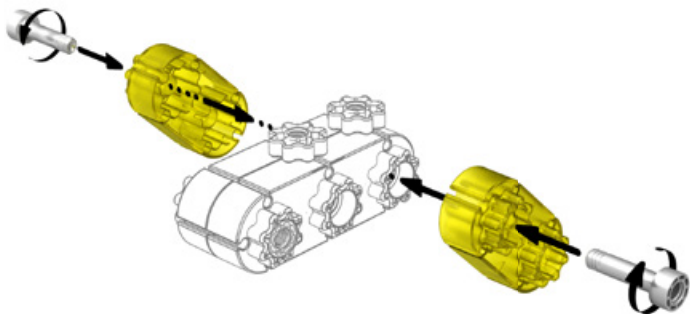


# 4

2x



2x

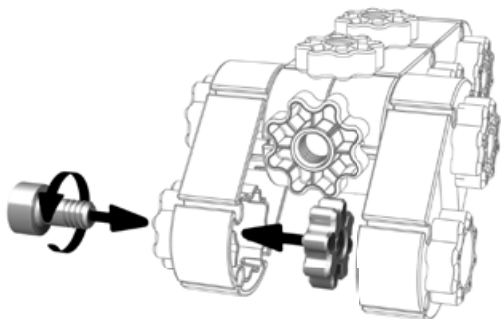


# 5

1x



1x

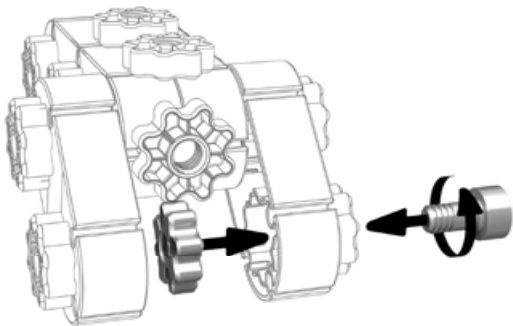


# 6

1x



1x



# 7

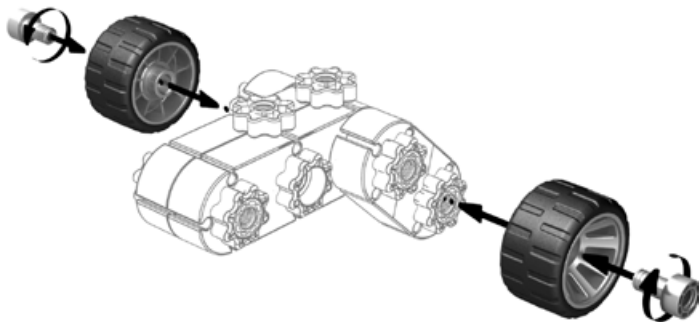
2x



2x

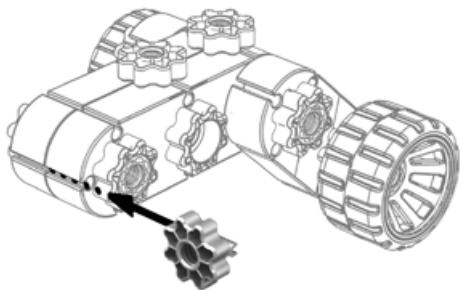


2x



# 8

1x



# 9

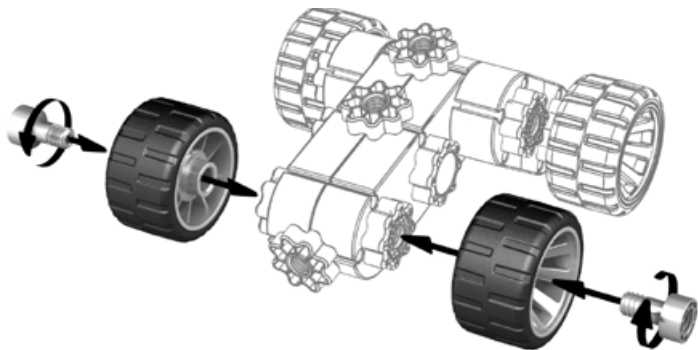
2x



2x

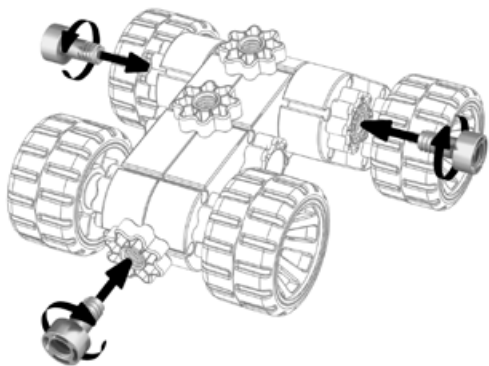


2x



# 10

3x



# 11

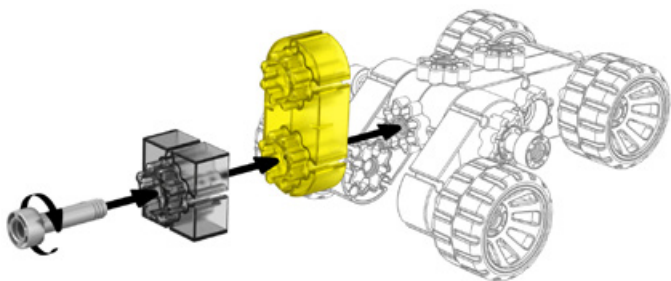
1x



1x



1x





# 12

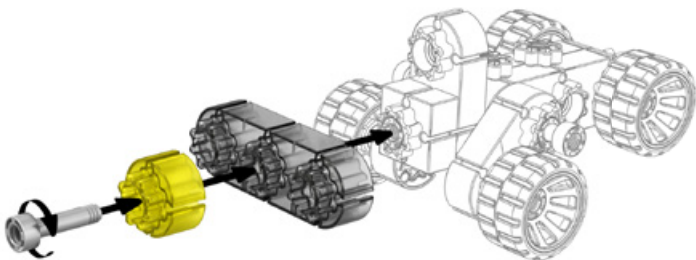
1x



1x



1x

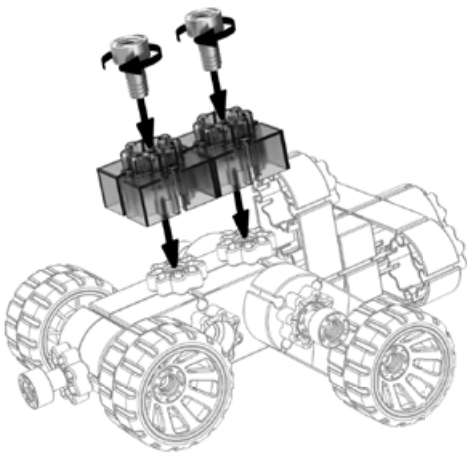


# 13

2x

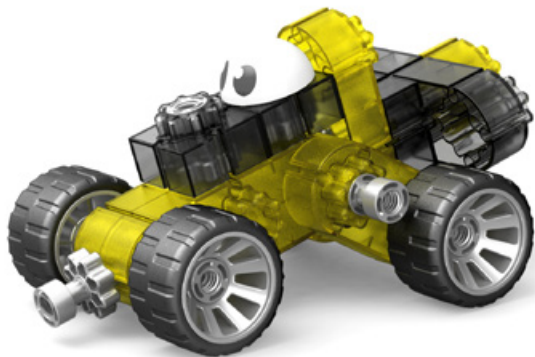
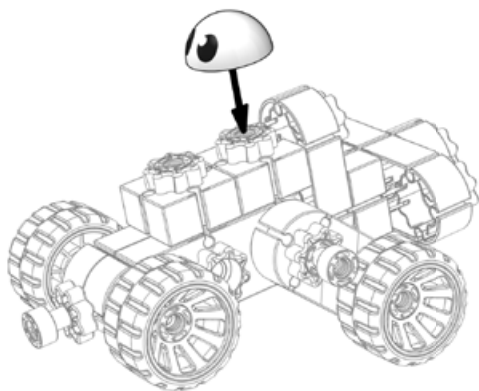


2x

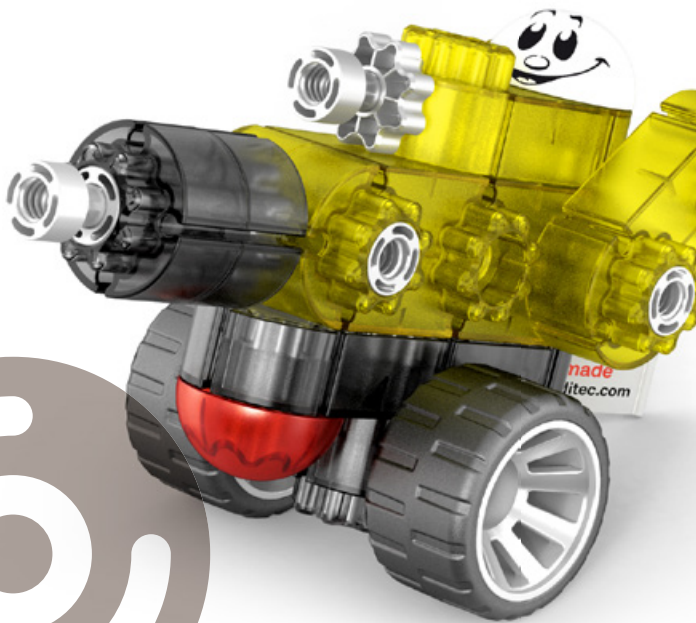


# 14

1x



M 231



**1**

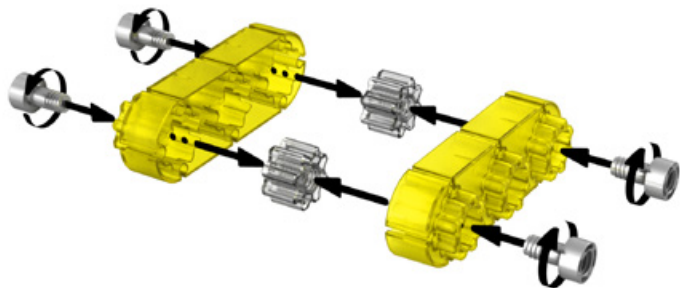
4x



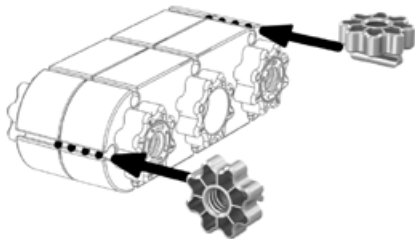
2x



2x

**2**

2x



# 3

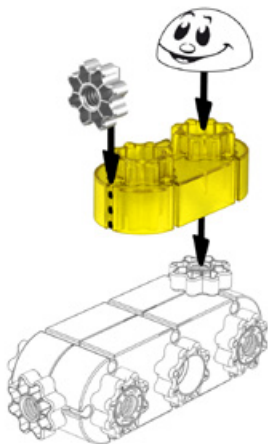
1x



1x



1x



# 4

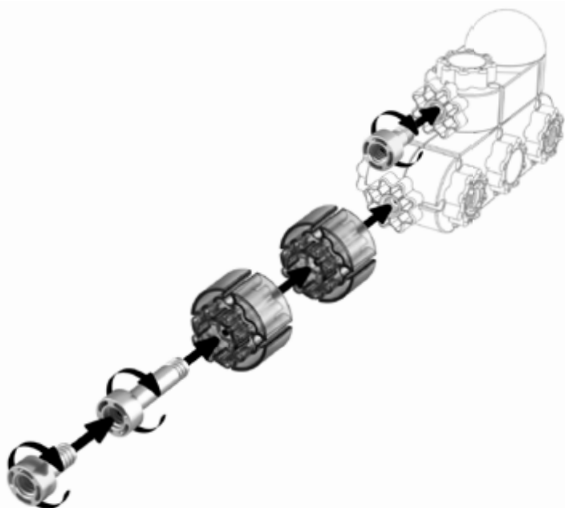
2x



1x



2x

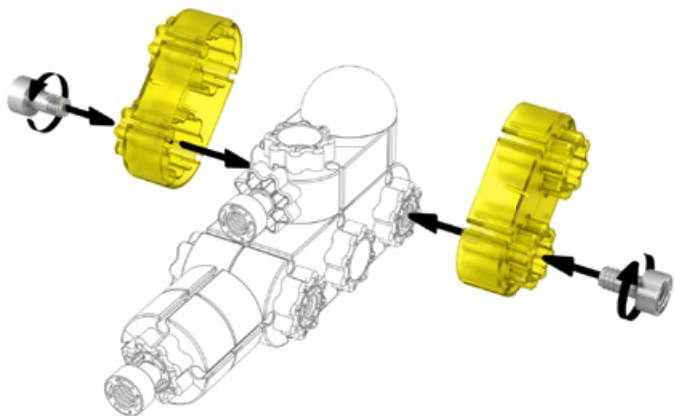


# 5

2x

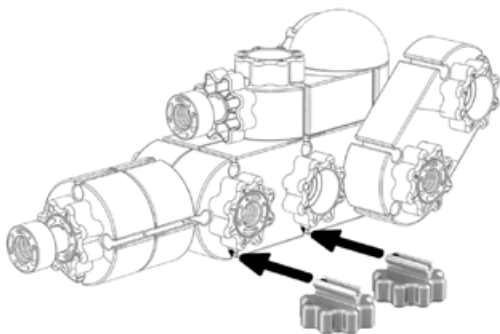


2x



# 6

2x

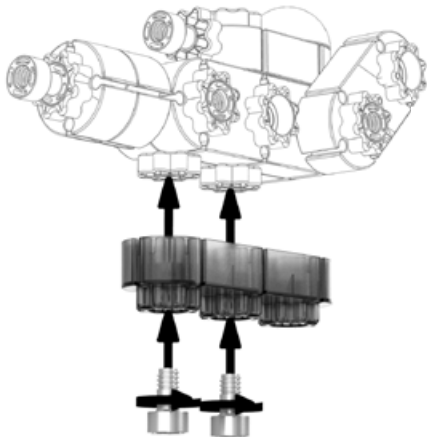


# 7

2x



1x



# 8

1x



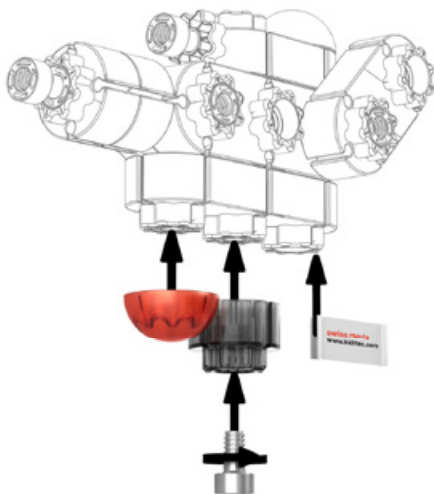
1x



1x

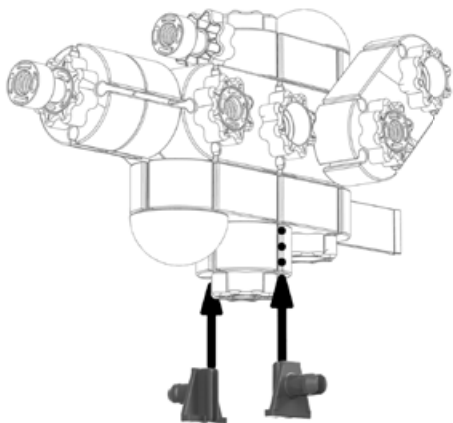


1x



# 9

2x

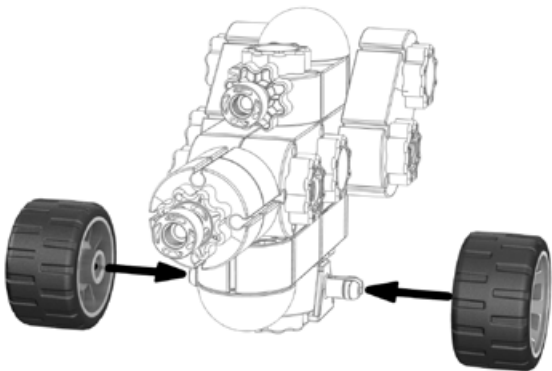


# 10

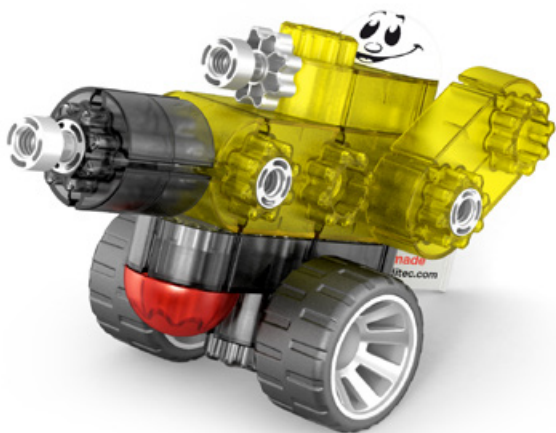
2x



2x







M 240

1

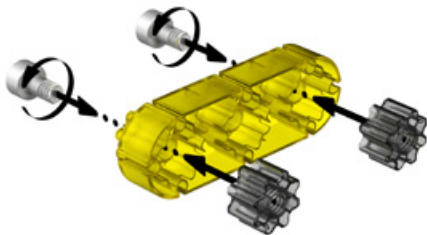
2x



2x



1x

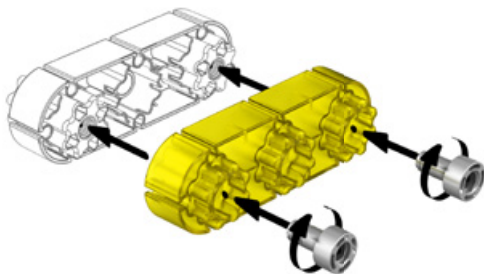


2

2x



1x

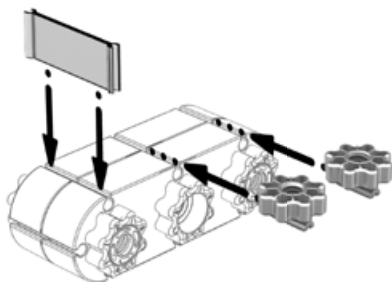


3

2x



1x



# 4

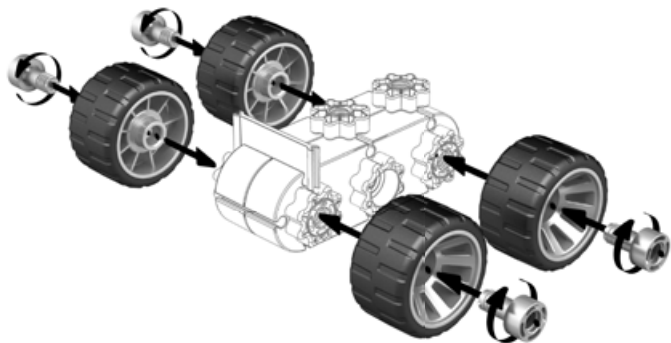
4x



4x



4x

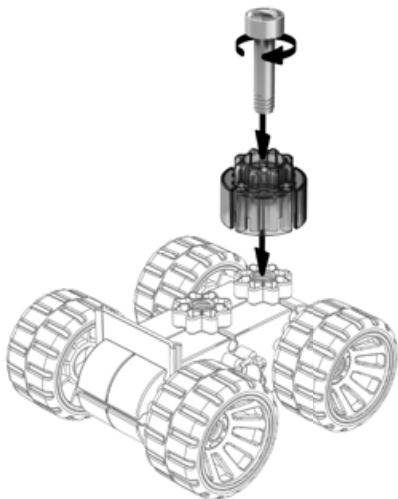


# 5

1x



1x

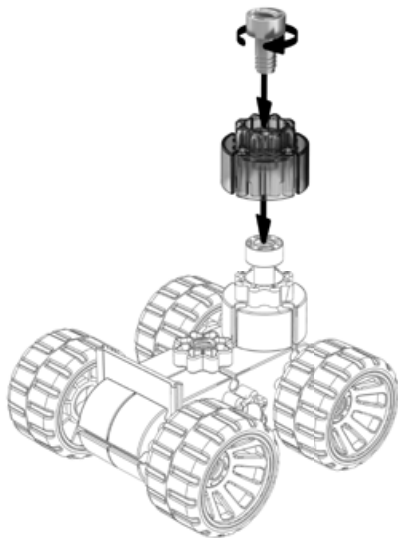


# 6

1x



1x

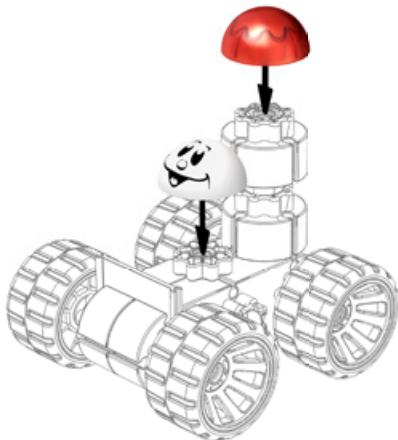


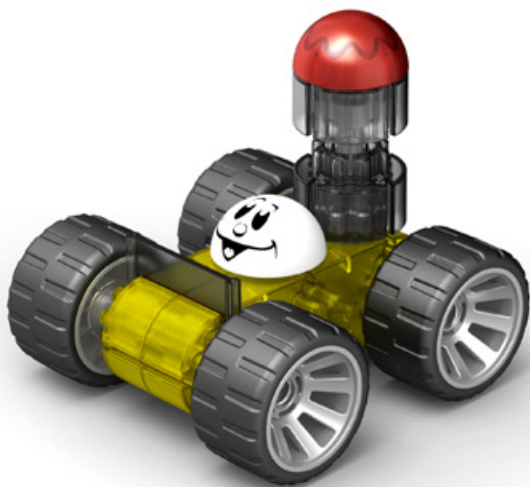
# 7

1x



1x





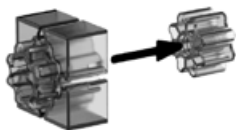
M 40

1

1x



1x

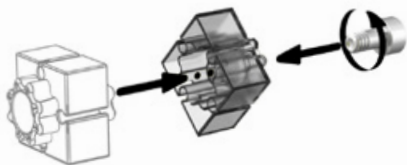


2

1x



1x

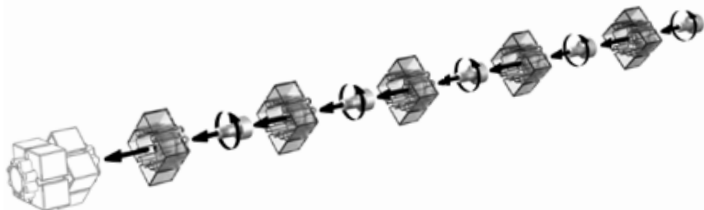


3

5x

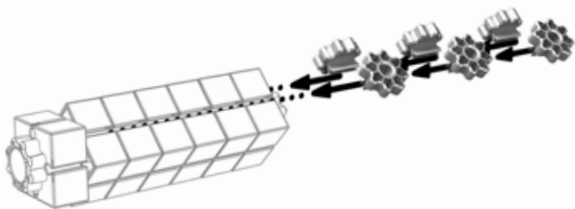


5x



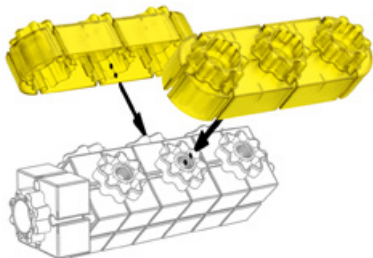
# 4

6x



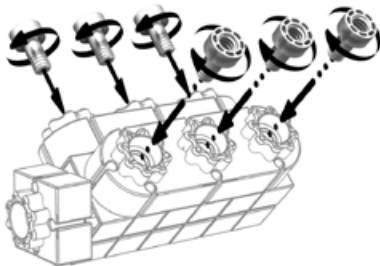
# 5

2x



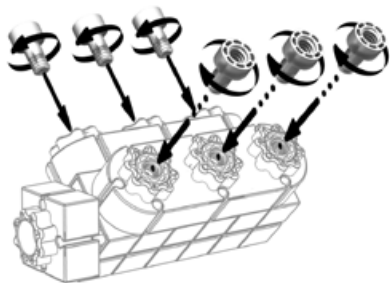
# 6

6x



# 7

6x

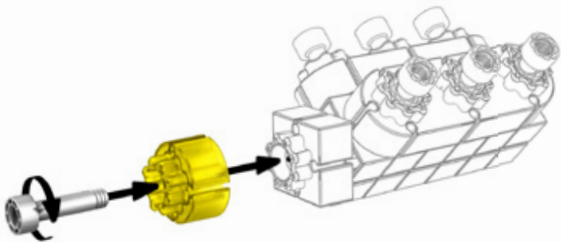


# 8

1x

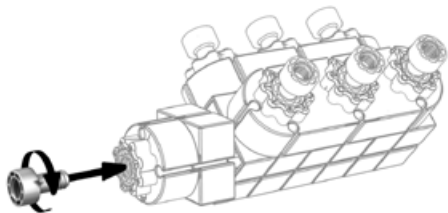


1x



# 9

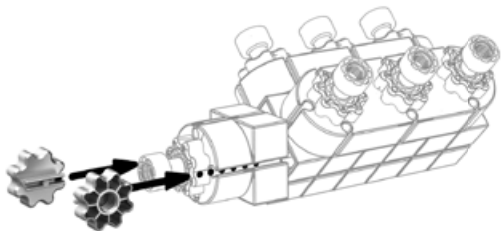
1x





# 10

2x



# 11

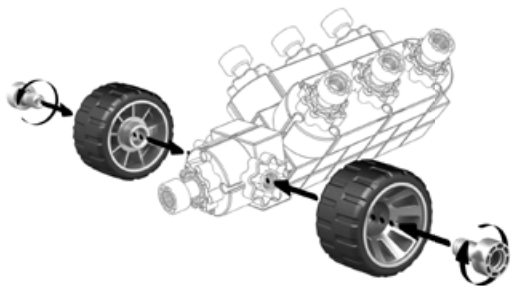
2x



2x



2x

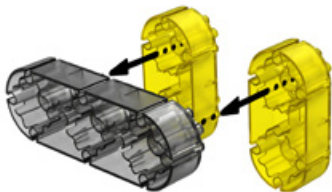


# 12

1x



2x

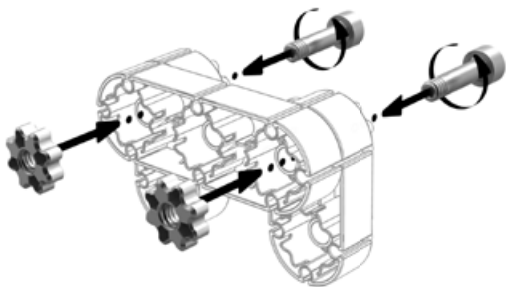


# 13

2x

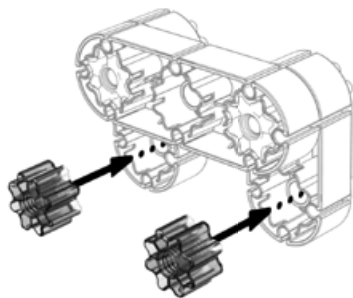


2x



# 14

2x

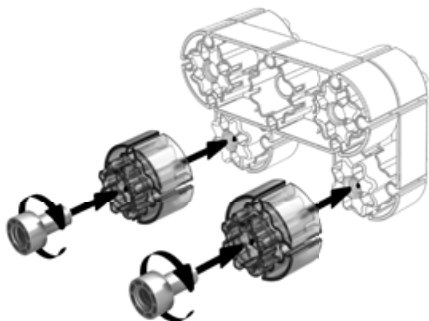


# 15

2x



2x

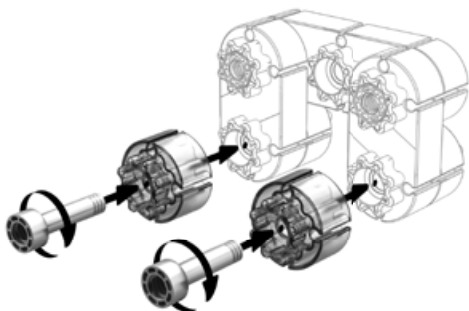


# 16

2x

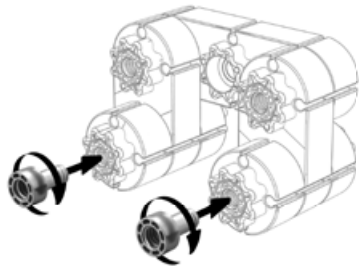


2x



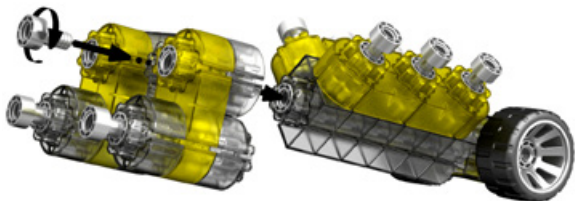
# 17

2x



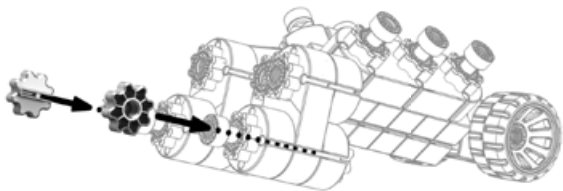
# 18

1x



# 19

2x



# 20

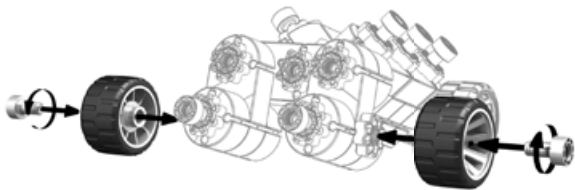
2x



2x

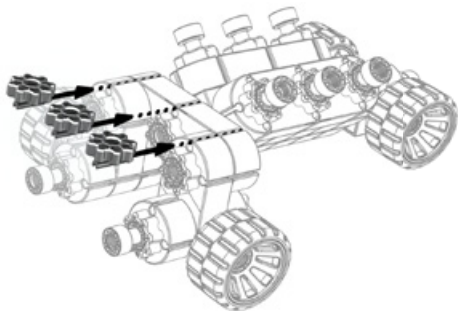


2x



# 21

3x

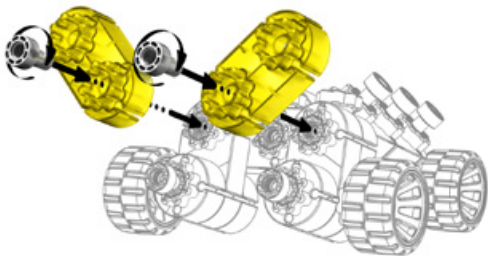


# 22

2x



2x

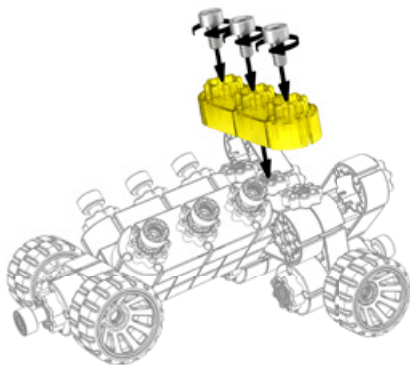
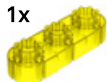


# 23

3x

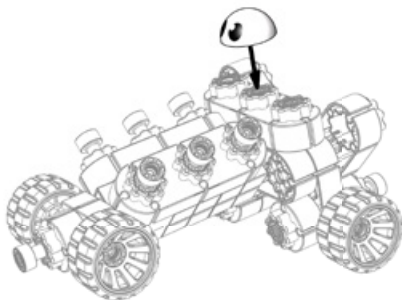


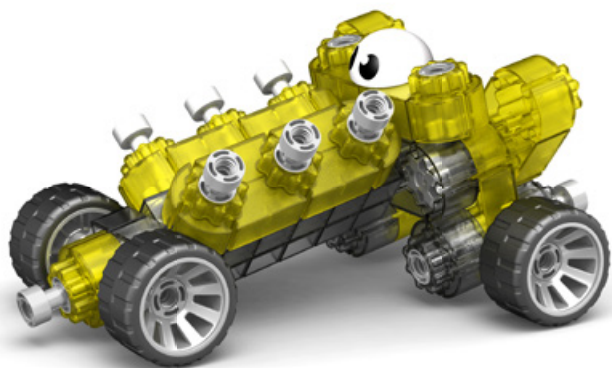
1x



# 24

1x





M 45

swiss made

kiditec<sup>+</sup>



**kiditec AG**

Hinterbergstrasse 18  
6330 Cham, Switzerland

Phone +41 41 729 86 68  
Fax +41 41 729 86 69

info@kiditec.com  
www.kiditec.com

